

Mit Feuer
und Flamme.
*Holzherde
und Öfen
2021*



LOHBERGER

Mit Feuer
und Flamme.



Mit Herz und Verstand
Mit Funken und Knistern.
Mit Schleifen und Feilen;
Mit Hirn und mit Hand;
Nach Gefühl und nach Maß;
Mit Wissen und Spüren;
Mit Für und mit Wider;
Mit kritischem Auge,
Mit offenem Ohr
und mit Liebe und Härte.

Mit Wahnsinn und Herzblut;
Mit Feuer und Flamme.

Mit Wirken und Werken.

Herausgeber:

Lohberger
Heiz + Kochgeräte
Technologie GmbH
*Landstraße 19,
5231 Schalchen, Austria*

Konzept und Design:

Jung von Matt/Donau

Bildnachweis:

Lohberger
Toa Heftiba (unsplash.com)

Stand: März 2021

Satz- und Druckfehler sowie leichte Farbabweichungen aus drucktechnischen Gründen, Oberflächenabweichungen, Maßänderungen und technische Änderungen vorbehalten.

Das Manifest	1
<hr/>	
Manufaktur	4
<hr/>	
Vorzüge & Farben	6
<hr/>	
Serien	8
<hr/>	
Dachstein	8
Style	12
Rega	16
Varioline	20
Salzburg	24
WH	28
LCP	32
AC 105	36
ZEH	41
MH Tirol	44
<hr/>	
Kochkaminöfen	48
<hr/>	
Technische Daten	50
<hr/>	
Planskizzen	59
<hr/>	

Mit Hand und Herz.



Konfigurator

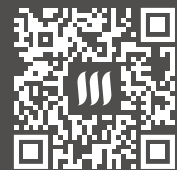
Kein Designer dieser Welt kennt Ihren ganz persönlichen Geschmack so gut wie Sie selbst. Der Lohberger-Konfigurator ist ein digitales Werkzeug, welches eine atemberaubend fotorealistische Darstellung eines Ofens/Herdes erzeugt und interaktiv zum Ausprobieren

einlädt: Andere Farbe? Bitte sehr. Andere Größe? Sofort! Zusatzoptionen? Ein Klick - per Smartphone, Tablet oder auf dem Laptop. Kreieren Sie in Echtzeit einen Herd, der von allen Seiten in 3D betrachtet werden kann.

So ist es möglich, Ihren Wunsch-Herd im Sinne eines echten „try before you buy“ virtuell in Fotos echter Räume einzufügen.

Jetzt ausprobieren:

Einfach „ROOMLE“ App herunterladen von Google Play Store oder im AppStore von Apple.



So funktioniert die Roomle AR-Ansicht – Möbel zuhause live im Raum visualisieren.



Zu den Lohberger-Herden auf Roomle

Lohberger Manufaktur

Lohberger baut auch Ihren ganz persönlichen Holzherd. Und damit meinen wir nicht einfach nur, dass bei unserer umfangreichen Modellauswahl jeder sein richtiges Modell findet.

Vielmehr entwickeln und produzieren wir auf Wunsch auch individuelle Unikate, in denen alle persönlichen Ideen und Wünsche ihre Berücksichtigung finden.

Kontaktieren Sie Ihren Fachhändler zur Ausarbeitung der Details für Ihre persönliche Sonderlösung!

Hier eine kleine Auswahl

Der Natürliche

Eine multifunktionale Einheit, die Kochen, Abwaschen und Heizen auf geringem Raum verbindet. Entwickelt wurde diese Kombination für ein kleines, energieautarkes Holzhaus inmitten der Natur.



Der Individuelle

Eine hundertprozentig individuelle Lösung. Entwickelt nach der ganz persönlichen Idee des Kunden und ausgestattet mit modernen Gastroelementen wie hochwertigen Induktionsfeldern, schwenkbaren Armaturen und umlaufender Herdstange.



Mit Farben und Vielfalt.

Vorzüge*

Anschluss flexibel

Für mehr Flexibilität beim Anschluss Ihres Gerätes ist der Rauchrohranschluss an der Rückseite des Herdes senkrecht um +/- 4,5 cm und horizontal um +/- 1,25 cm verstellbar. Siehe technische Daten für Details je Modell.

Außenluftanschluss

Die zur Verbrennung benötigte Frischluft wird nicht dem Aufstellungsraum entzogen, sondern wird überwiegend von außen über eine Verbindungsleitung der Feuerstätte zugeführt.

Brennstoffe

Neben Holzscheiten und Holzbriketts können dank spezieller Module auch Pellets verwendet werden.

Heizungsanbindung

Nutzt einen Teil der produzierten Wärme für die direkte Raumbeheizung und speist den Rest in ein bestehendes Heizungs-system ein.

Jetfire-System

Die meisten Geräte sind mit dem Lohberger-Jetfire-System ausgestattet und daher besonders effizient. Die Bündelung der Flammen direkt über dem Feuerraum und extra zugeführte Verbrennungsluft bewirken einen „Turboeffekt“, der zu Temperaturen bis zu 1.200 °C führt.

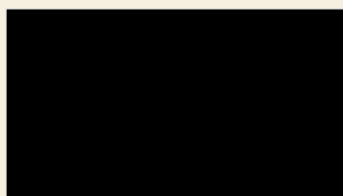
Raumluftunabhängig

Die zur Verbrennung benötigte Frischluft wird nicht dem Aufstellungsraum entzogen, sondern wird von außen (dichte Verbindungsleitung) der Feuerstätte zugeführt. Geprüft nach den Zulassungsgrundsätzen für die Prüfung und Beurteilung von raumluftunabhängigen Feuerstätten für feste Brennstoffe (Deutsches Institut für Bautechnik [DIBt] Berlin; keine Z-Nummer).

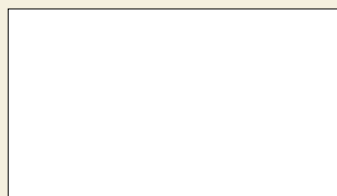
Teleskopsockel

Der neue Teleskopsockel ermöglicht eine stufenlose Anpassung der Herdhöhe. Bei allen Varioline-Herden muss die gewünschte Höhe bei der Bestellung angegeben werden.

Emaille Farben



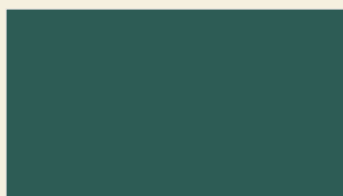
Schwarz



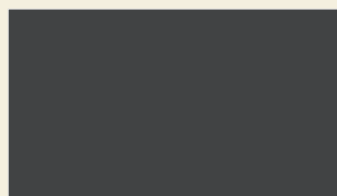
Weiß



Braun
ZEH / Manufaktur



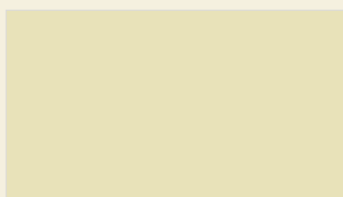
Grün
Salzburg / Manufaktur



Anthrazit metallic



Edelstahl



Crema
Manufaktur



Schwarz-grau matt

Dachstein

Die Serie besticht durch ihre Vielseitigkeit. Dieser Herd passt sich ganz unterschiedlichen Einrichtungsstilen perfekt an. Die Bandbreite reicht von alpin-modern über urban und reduziert bis zur Design-Ikone in Mattschwarz.

Unabhängig von der jeweiligen Ausführung ist die geradlinige, sehr moderne Formensprache ein optischer Leckerbissen in jeder Küche und ein Paradebeispiel österreichischen Produktdesigns.



Ausstattungsmerkmale

Anheizautomatik

Einfaches, schnelles und sicheres Anheizen durch die Anheizautomatik

SIMPLE AIR-Luftregelung

Komfort-Momente beim Kochen und Heizen durch die selbstständig regulierende Luftzufuhr

Backrohrtemperatur

Genussvolle Backergebnisse durch steuerbare Backrohrtemperatur

Brandschutz

Maximale Sicherheit durch integrierten Brandschutz

Kaminofen Funktion

Reduzierbare Wärmeleistung verhindert überheizte Räume im „Ambiente-Modus“

Küchenintegration

Ideale Küchenintegration durch individuell anpassbare Sockel- und Gerätehöhen

Modernste

Verbrennungstechnologie

wenig Ruß und hoher Wirkungsgrad

Vollemailliertes Backrohr

mit Temperaturanzeige

Flexibler Rauchrohranschluss hinten

Große und komfortable

Brennstofflade

mit Soft-Einzug

Abnehmbare Backrohtür

garantiert einfaches Reinigen

Backrohr-Teleskopauszug

Der wartungsfreie und spülmaschinenfeste Backrohr-Teleskopauszug bietet mehr Komfort beim Backen.

Extra großes Sichtfenster

sorgt für hochemotionale Wohlfühl-Momente

Serienmäßiges

Cerankochfeld

neue Standard Holzfarbe:

Eiche Natur

Optionen

Herdrahmen in Naturstein

Naturstein grau oder Naturstein schwarz

Seitenwand in Naturstein

Naturstein grau oder Naturstein schwarz

Rauchrohranschluss oben

bei Ceranfeld

Rauchrohranschluss oben

bei Stahlplatte

Rauchrohranschluss seitlich

bei Stahl- bzw. Steinseitenwand

Raumluftunabhängig

(nicht möglich bei Rauchrohrabgang oben und Ausführung mit Stahlplatte)

Backrohrbeleuchtung

für die beste Sicht auf Ihr Backergebnis

Warmhaltefach

zum Wärmen, Dörren und Trocknen

Anbau

Herdbreite bei Anbau links oder rechts: 920 mm bzw. 1220 mm (mit WHF)

Stahlplatte

statt Ceranfeld

Manufaktur:

Austausch Naturstein (abweichend vom Standard)

Gerätehöhe 85-90 cm (freistehend)

Holzapplikationen gegen Ihr original Küchendekor tauschbar (Lieferung ohne Holzdekor)

Zubehör

2 Edelstahlchalen

(2 cm/4 cm Tiefe) mit Deckel (bei Ausführung mit WHF)



Alpin

mit oder ohne Warmhaltefach

MASSE (B x H x T):

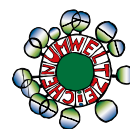
ohne WHF: 940 mm x 900-950* mm x 600 mm

mit WHF: 1240 x 900-950* x 600 mm

6 KW 



schwarz



Einbau

mit oder ohne Warmhaltefach

MASSE (B x H x T):

ohne WHF: 900 x 850-950* x 600 mm

mit WHF: 1200 x 850-950* x 600 mm

6 KW 



Modern

mit oder ohne Warmhaltefach

MASSE (B x H x T):

ohne WHF: 940 mm x 900-950* mm x 600 mm

mit WHF: 1240 x 900-950* x 600 mm

6 KW 



schwarz



*

Standardgeräteehe 900–950 mm.
Für Einbaugeräte kleiner als 900 mm bei
Bestellung angeben; variable Höhe für
beidseitiges Einbaugerät 850–950 mm
/ für freistehendes Gerät 900–950 mm

Abb.:

Alpin ohne Warmhaltefach, Stahlaus-
führung / Alpin mit Warmhaltefach,
Naturstein schwarz / Modern ohne
Warmhaltefach, Naturstein schwarz

Style

Ein Holzherd, wie man ihn noch nie zuvor gesehen hat. Hier werden traditionelle Werte zeitgemäß interpretiert. Modern, mit mattem Schwarz, Hochglanz-Glasfronten und klarer, gerader Linienführung. Das lodernde Feuer rückt in den Mittelpunkt und verleiht dem kühl reduzierten Design die nötige Wärme. Ein Holzherd, der sich auch in moderne Küchen perfekt integriert.



Ausstattungsmerkmale

Manuelle Anheizklappe

Rahmenlose Glasfront

Edles, modernes Design

SIMPLE AIR-Luftregelung

Komfort beim Kochen und Heizen durch selbstständig regulierende Luftzufuhr

Serienmäßiger Außenluftanschluss

Teleskopsockel

Herdhöhe 85-92cm stufenlos verstellbar

Modernste Verbrennungstechnologie

wenig Ruß und hoher Wirkungsgrad

Flexibler Rauchrohranschluss hinten

Große und komfortable Brennstofflade

mit Soft-Einzug (Style 94+75)

Extra großes Sichtfenster

sorgt für hochemotionale Wohlfühl-Momente

Abnehmbare Backrohrtür garantiert einfaches Reinigen

Integrierte Brandschutzeinheiten (Style 60)

Optionale Brandschutzeinheiten (Style 94+75)

Optionen

Rauchrohranschluss oben bei Ceranfeld oder Stahlplatte (Style 94+75)

Rauchrohranschluss seitlich

Ceranfeld

statt Stahlherdplatte

Brandschutzeinheit

links und rechts (lose*** oder montiert) bei Style 94, 75

Backrohr-Teleskopauszug

Der wartungsfreie und spülmaschinenfeste Backrohr-Teleskopauszug bietet mehr Komfort beim Backen.

Manufaktur

Pulverbeschichtung in RAL Wunschfarbe inkl. beidseitigen Brandschutz




60

MASSE (BxHxT):

600 mm x 850-920 mm x 600 mm

6 KW 

 weiss

 schwarz

 RAL Wunschfarbe**





75

MASSE (BxHxT):

750 mm x 850 mm x 600 mm

6 KW 

 schwarz

 RAL Wunschfarbe**





94

MASSE (BxHxT):

940 mm x 850-920 mm x 600 mm

6 KW 

 schwarz

 RAL Wunschfarbe**



**

Bei Wunschfarbe werden immer Brandschutzeinheiten benötigt.
Farbe gilt bei Style 75 und 94 immer auf Seitenwände und Holzlade.
Bei Style 60 die Seitenwände.

kann nachträglich montiert werden

Regga

Da wird Liebhabern der österreichischen Küche ganz warm ums Herz. Moderne Designelemente geben der klassischen Linienführung eine besondere Note. So kann dieser Herd auch in modernen Küchen sein besonderes Flair verbreiten. Das hervorragende Preis-Leistungs-Verhältnis und die hervorragende Effizienz sind weitere überzeugende Argumente für diesen Herd.



Ausstattungsmerkmale

Erleichterte Reinigung

Einfaches Reinigen durch abnehmbare Backrohrtür

JETFIRE-Verbrennungstechnologie

Wenig Ruß und hoher Wirkungsgrad durch JETFIRE-Verbrennungstechnologie

Außenluftanschluss

Rega 75, 90, 105 voraussichtlich ab Juni 2021

Flexibler Rauchrohranschluss hinten

(nicht möglich bei Rega 40+50)

Emaille-Oberfläche

Die porenfreie, hitzebeständige und damit leicht zu pflegende Emaille-Oberfläche garantiert eine jahrelang gepflegte Optik.

Zeitloses Design

Vollemailliertes Backrohr mit Temperaturanzeige

Spezielle Gusstüre

mit wartungsfreier metallischer Dichtung

Temperaturgesteuerte Luftzufuhr

sorgt für komfortables Kochen und Heizen

Optionen

Sichtfenster für Feuerraum

nicht möglich bei Herd in Edelstahl und REGA 60

Teleskopsockel mit Edelstahlblende

wird bei einer Gerätehöhe größer 85 cm benötigt

Ceranfeld gilt nicht für REGA 105

Edelstahl-Wasserschiff

Rega 90: 12 l Wasserschiff
Backrohr B = 325 mm,
Rega 105: 16 l Wasserschiff
Backrohr B = 400 mm

Brandschutzeinheit

bodenbündig ausgeführt,
5 cm oder 10 cm

Rauchabzug oben

bei Ceran,
durchgängiges Ceranfeld
(gilt nicht bei Rega 40, 50,
60, 105)

Zubehör

Brandschutzeinheit

bodenbündig ausgeführt,
5 cm oder 10 cm

Seitenwandabschluss

Abschlussblende in Herdfarbe

Einlegeringe

für Kochlochdeckel
(Stahlherdplatte)

Brot- und Pizzabackstein

für REGA 90 und REGA 105
Breite: 350 mm,
Tiefe: 370 mm

Brot- und Pizzabackstein

für REGA 75 und REGA 90
Breite: 300 mm,
Tiefe 370 mm

Rauchabzug-Rosette

Backblech

Bratpfanne

Grillrost

Modelle

■ schwarzgrau matt

■ anthrazit-metallic

■ Edelstahl**

□ weiß

**Seitenwände bei Edelstahlausführung in schwarz

40



MASSE (BxHxT):

400 mm x 850-920 mm x 600 mm

4,5 KW

75



MASSE (BxHxT):

750 mm x 850-920 mm x 600 mm

7,5 KW

LIEFERBAR AB JUNI 2021

50



MASSE (BxHxT):

500 mm x 850-920 mm x 600 mm

4,5 KW

90



MASSE (BxHxT):

900 mm x 850-920 mm x 600 mm

8 KW

LIEFERBAR AB JUNI 2021

60



MASSE (BxHxT):

600 mm x 850-920 mm x 600 mm

7,1 KW

105



MASSE (BxHxT):

1.050 mm x 850-920 mm x 600 mm

8 KW

LIEFERBAR AB JUNI 2021

Varioline

Einzigartig und vielfältig zugleich: Mit Varioline erfüllen wir die höchsten Ansprüche einer individuell gestalteten KÜcheneinrichtung. Das Design richtet sich nämlich ganz nach Ihrem Geschmack. Ob rustikal, klassisch oder stylisch-modern, ob freistehend, in die Küchenzeile eingebaut oder an die Küchenzeile angebaut – die zahlreichen Gestaltungsmöglichkeiten der Varioline-Serie machen diesen Feststoffbrennherd zum Schmuckstück jeder Küche. Bestechend ist neben dem Design übrigens auch der Bedienkomfort. So machen wir das Kochen schöner und bequemer!



LOHBERGER



LM 40



MASSE (BxHxT):
400 mm x 850-920* mm x 600 mm
4 KW



LM 50



MASSE (BxHxT):
500 mm x 850-920* mm x 600 mm
5 KW



LC 75B



MASSE (BxHxT):
750 mm x 850-920* mm x 600 mm
7 KW



LC 80



MASSE (BxHxT):
800 mm x 850-920* mm x 600 mm
7 KW

* Bei Bestellung muss die exakte Höhe angegeben werden.

** betrifft Brandschutzeinheiten mit Seitenwänden + Holzlade

*** Installationseinheit besteht aus: Rücklaufanhebung, Umwälzpumpe, Manometer, Ausdehnungsgefäß, Entleerungshahn, Pumpenschalter, Regelthermostat, Fernthermometer und automatische Entlüftung.

Salzburg

Der Festbrennstoffherd Salzburg ist einer unserer Klassiker. Er verbindet traditionelle Elemente mit moderner Funktionalität. Allein der Anblick verbreitet all die Behaglichkeit, für die Lohberger steht. Dieser Holzherd überzeugt nicht nur durch seine perfekte Verarbeitung, sondern auch durch zahlreiche individuelle Gestaltungsmöglichkeiten. Serienmäßig ist der freistehende Herd mit schwarzen Gussfüßen sowie mit vergoldeten Elementen ausgestattet und verfügt über einen schwarz emaillierten überstehenden Herdrahmen.



Ausstattungsmerkmale

Spezielle Gusstür
mit wartungsfreier
metallischer Dichtung

3-fach verglaste Heiztür
Minimale Hitzestrahlung
für maximalen Koch-
komfort dank der hitze-
reflektierenden 3-fach-
Verglasung in der Heiztür

**JETFIRE-Verbrennungs-
technologie**
Wenig Ruß und hoher
Wirkungsgrad durch
JETFIRE-Verbrennungs-
technologie

Backrohr-Teleskopauszug
Der wartungsfreie und spül-
maschinenfeste Backrohr-
Teleskopauszug bietet mehr
Komfort beim Backen

Rustikale Gussfüße

Höchste Energieeffizienz
durch hohen Anteil an
Schamotte

**Komfortable
Brennstofflade**
mit Soft-Einzug

**Temperaturgesteuerte
Luftzufuhr**
sorgt für komfortables
Kochen und Heizen

Jahrelang gepflegte Optik
durch die leicht zu pflegen-
de, hitzebeständige und
porenfreie Oberfläche

**Flexibler Rauchrohr-
anschluss hinten**

Optionen

Heizeinsatz
ca. 4,3 kW Wasserleistung,
8 kW Nennwärmeleistung

Rauchrohranschluss oben
bei Ceranfeld (durchgän-
giges Ceranfeld mit Aus-
klinkung) nicht bei LM40

Durchheize
Kombination mit Heiz-
einsatz und flexiblem
Rauchrohranschluss oben
nicht möglich

**Rauchrohranschluss
seitlich**

Rauchrohranschluss oben
bei Stahlplatte

Griffset
in Gold oder Edelstahl (Klas-
sisch)

Cerankochfeld
statt Stahlplatte

Sichtfenster
für Feuerraum

**Außenluftanschluss
hinten**

Manufaktur:
Außenluftanschluss
unten

Zubehör

Backblech

Brot- Pizzabackstein
Breite: 300 mm
Breite: 350 mm

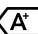
Grillrost



LM 50

MASSE (BxHxT):

600 mm x 850 mm x 650 mm

5 KW 

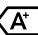
-  grün
-  schwarz
-  anthrazit metallic
-  weiß



LC 80

MASSE (BxHxT):

900 mm x 850 mm x 650 mm

8 KW 

-  grün
-  schwarz
-  anthrazit metallic
-  weiß



WH

Wirtschaftsherd

Mit dem Wirtschaftsherd WH1-720 haben Sie sich für ein Qualitätsprodukt von Lohberger entschieden.

Neben dem formschönen und zeitlosen Design legen wir besonderen Wert auf eine ausgereifte Verbrennungstechnik, hochwertige Materialien sowie auf eine perfekte Verarbeitung.



Ausstattungsmerkmale

serienmäßig integrierte Brandschutzeinheiten

inkl. Backblech, Grillrost und Gastronormbehälter

JETFIRE-Verbrennungstechnologie

Wenig Ruß und hoher Wirkungsgrad durch JETFIRE-Verbrennungstechnologie

Backrohr-Teleskopauszug

Der wartungsfreie und spülmaschinenfeste Backrohr-Teleskopauszug bietet mehr Komfort beim Backen.

Edelstahl Backrohr

Schwadenentlüftung

in der Backrohrtür

serienmäßige Stahlplatte (12mm stark)

Höchste Energieeffizienz

durch hohen Anteil an Schamotte

Gussheiztüre

mit wartungsfreier metallischer Dichtung

Außenluftanschluss unten und hinten

flexibler Rauchrohranschluss hinten

Optionen

Backrohrbeleuchtung

Backrohrtüre ohne Sichtfenster

Herdhöhe 85-95 cm

Herdrahmen mit Zarge

hinten

Stahlkochfeld

mit Rauchrohranschluss oben

Stahlkochfeld

mit Einlegereingen

Rauchrohranschluss

seitlich

Zubehör

Einlegeringe

(nachträglich)

zusätzliche Gastronormbehälter


zusätzlicher Grillrost


zusätzliches Backblech



WH1-720



MASSE (B x H x T):
1.115 x 850 x 720 mm
8,7 KW 

 Edelstahl

LCP

mit Pelletmodul

Die zeitlos klassische
Erscheinung lässt es vielleicht
nicht vermuten, aber die LCP-
Holzherde bieten technologisch
alles, was das Herz begehrt.
Überzeugen Sie sich selbst:
Noch nie war Heizen mit Holz
so komfortabel, denn über eine
App lassen sich diese Herde
ganz einfach fernsteuern.
Als Brennstoff können Pellets
ebenso wie Holzscheite ver-
wendet werden. Mit diesen
Geräten zeigt Lohberger ein-
drucksvoll, wie zukunftswei-
send ein Holzherd sein kann.



Ausstattungsmerkmale

Scheitholz-Pellet-Kombinationsherd

Vereint automatisch komfortablen Betrieb mit behaglichem Wohlfühl-Ambiente

3-fach verglaste Heiztür

Minimale Hitzestrahlung für maximalen Kochkomfort dank der hitzereflektierenden 3-fach-Verglasung in der Heiztür

Komfortable Brennstofflade

mit Soft-Einzug

JETFIRE-Verbrennungstechnologie

Wenig Ruß und hoher Wirkungsgrad durch JETFIRE-Verbrennungstechnologie

Backrohr-Teleskopauszug

Der wartungsfreie und spülmaschinenfeste Backrohr-Teleskopauszug bietet mehr Komfort beim Backen.

Höchste Energieeffizienz

durch hohen Anteil an Schamotte

Jahrelang gepflegte Optik

durch die leicht zu pflegende, hitzebeständige und porenfreie Oberfläche

Ideale Küchenintegration

durch bis zu 92 cm individuell bestellbare Gerätehöhe

Spezielle Gusstür

mit wartungsfreier metallischer Dichtung

Flexibler Rauchrohranschluss hinten

Optionen

Rauchrohranschluss oben

bei Ceranfeld

Sichtfenster

für Feuerraum

Brandschutzeinheit

7,5 cm pro Seite

Heizeinsatz***

Wasserleistung
Holz 4-5 kW / Pellets 4 kW

Verbessertes Raumklima

durch die optionale Nutzung der Außenluft für die Verbrennung (hinten, unten)

Rauchrohranschluss oben

bei Stahlplatte

Cerankochfeld

statt Stahlplatte

Web-Anwendung

zur Steuerung des Herdes wenn man mit dem Netzwerk verbunden ist

Manufaktur:

Pulverbeschichtung in Wunschfarbe, Holzladenblende und Seitenwand mit Brandschutzeinheit in RAL-Farben erhältlich

Anpassbar auch an Gerätehöhen von über 92 cm (93 – 100 cm)

Seitenwandabschlussblende

Zubehör

Backblech

Brot- Pizzabackstein

Breite: 300 mm,
Breite: 350 mm

Grillrost



LCP 75 B

MASSE (BxHxT):

1.125 mm x 850-920 mm x 600 mm

6 KW 

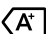
-  schwarz
-  anthrazit metallic
-  weiß
-  RAL Wunschfarbe**



LCP 80

MASSE (BxHxT):

1.175 mm x 850-920 mm x 600 mm

6 KW 

-  schwarz
-  anthrazit metallic
-  weiß
-  RAL Wunschfarbe**

Inbetriebnahme, wird bei jedem Pellets-herd benötigt

Für den Betrieb dieses Geräts mit optionalem Heizeinsatz sind ein Wasseranschluss und ein Pufferspeicher erforderlich.

Bitte beachten Sie außerdem, dass die Wasserinstallation von einem autorisierten Fachmann durchgeführt werden muss.

**
betrifft Brandschutzeinheiten mit Seitenwänden + Holzlade

AC 105

Wasserführend

Der Zentralheizungsherd der neuen Generation: ein Schmuckstück mit vielen Funktionen. Er kann kochen, braten, backen, Warmwasser aufbereiten und das gesamte Haus heizen. Das Beste aber ist: Sie sparen automatisch Strom, senken die Energiekosten und schonen die Umwelt. Alles in einem! Auch optisch ist dieses Multitalent ein absoluter Leckerbissen.



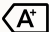



AC 105 Wasserführend




MASSE (B x H x T):


1.050 x 850-920* x 600 mm

14 KW 

 schwarz

 weiß

 anthrazit metallic

 RAL Wunschfarbe**

* Bei Bestellung muss die exakte Höhe angegeben werden.

** betrifft Brandschutzeinheiten mit Seitenwänden + Holzlade

Für den Betrieb dieses Geräts sind ein Wasseranschluss und ein Pufferspeicher erforderlich. Bitte beachten Sie außerdem, dass die Wasserinstallation von einem autorisierten Fachmann durchgeführt werden muss.

ZEH

Wasserführend

Die beste Antwort auf die zentrale Frage: Heizen oder Kochen? Am besten beides. Unsere Zentralheizungsherde werden in allen Bereichen höchsten Anforderungen gerecht. Sie stehen für höchsten Genuss und sorgen im ganzen Haus für behagliche Wärme. Dass sie zudem Strom- und Energiekosten sparen und die Umwelt schonen, ist ein weiterer Vorzug. So vielseitig wie die Funktionen ist auch das Design, das jedem Anspruch gerecht wird.



Ausstattungsmerkmale

Jahrelang gepflegte Optik

durch die leicht zu pflegende, hitzebeständige und porenfreie Oberfläche

JETFIRE-Verbrennungstechnologie

Wenig Ruß und hoher Wirkungsgrad durch JETFIRE-Verbrennungstechnologie

Hebe- und Senkrost

Für Sommer- und Winterbetrieb

Spezielle Gusstür

mit wartungsfreier metallischer Dichtung

Temperaturgesteuerte Luftzufuhr

sorgt für komfortables Kochen und Heizen

Flexibler Rauchrohranschluss hinten (nicht bei ZEH 55)

Optionen

Heizungsanschluss 2 Zoll

für Schwerkraftheizungen – nur hinten möglich

Cerankochfeld

statt Stahlplatte (ZEH 90, ZEH 55: in Kombination mit Durchheize nicht möglich)

Sockelfarbe schwarz glänzend, pulverbeschichtet

anstatt Edelstahl

Durchheize

(kein Rauchrohranschluss oben möglich)

Seitenwand

Abschlussblende in Herdfarbe

Eleganceset

Handräder, Logo, Backrohtürgriff, Betätigungsknopf, Anheizklappe

Sonderhöhe

850–920 mm (muss bei Bestellung angegeben werden)

Zubehör

Einlegeringe

für Kochlochdeckel (Herdplatte)

Brandschutzeinheit

5 cm, 10 cm, 6,5 cm mit emaillierter Seitenwand 5,1-9,9 cm

Thermische Ablaufsicherung

separat

Emaillierter Armaturenschrank

mit Edelstahlplatte inkl. Installationseinheit oder ohne Installationseinheit

Brot- Pizzabackstein

Breite: 300 mm, Breite: 350 mm

Backblech

Grillrost

Bratpfanne

Herdstange





55

MASSE (B x H x T):

550 mm x 850-920* mm x 600 mm

19 KW 

-  anthrazit metallic
-  braun
-  weiß






90

MASSE (B x H x T):

900 mm x 850-920* mm x 600 mm

20 KW 

-  anthrazit metallic
-  braun
-  weiß





110

MASSE (B x H x T):

1.100 mm x 850-920* mm x 600 mm

21 KW 

-  anthrazit metallic
-  braun
-  weiß

Für den Betrieb dieses Geräts mit optionalem Heizeinsatz sind ein Wasseranschluss und ein Pufferspeicher erforderlich.

Bitte beachten Sie außerdem, dass die Wasserinstallation von einem autorisierten Fachmann durchgeführt werden muss.

* Bei Bestellung muss die exakte Höhe angegeben werden.

MH Tirol

Die beidseitig integrierten Brandschutzeinheiten machen's möglich! Wenn Sie einen Zentralheizungsherd mit Backrohr suchen, der direkt und ganz unkompliziert in Ihre Küchenzeile eingebaut werden kann und obendrein ein edles Erscheinungsbild haben soll, dann ist der MH Tirol die perfekte Wahl.

Die Edelstahlverkleidung in Verbindung mit den schwarzen Dekorblenden und Seitenwänden schafft einen spannenden Kontrast und bringt einen Hauch Tiroler Gemütlichkeit in Ihre Küche. Faszinierend ist aber auch, wie gekonnt hier rustikale Elemente neu interpretiert werden.



Ausstattungsmerkmale

Vollemailliertes Backrohr

JETFIRE-Verbrennungstechnologie

Wenig Ruß und hoher Wirkungsgrad durch JETFIRE-Verbrennungstechnologie

Herdrahmen/BSE

Die Besonderheit der Serie ist ein durchgängiger Herdrahmen

Integrierte Brandschutzeinheit

Spezielle Gusstür

mit wartungsfreier metallischer Dichtung

Temperaturgesteuerte Luftzufuhr

sorgt für komfortables Kochen und Heizen

Flexibler Rauchrohranschluss hinten

(nicht bei MH600)

Optionen

Edelstahl-Herdstange

auf Herdrahmen

Durchheize

Kombination m. Heizeinsatz nicht möglich (MH850+1000)

Rauchabzug oben bei Ceran

durchgängiges Ceranfeld mit Ausklinkung (MH850+1000)

Heizeinsatz 5 kW

Nennwärmeleistung 8 kW (MH850+1000)

Cerankochfeld

statt Stahlplatte

Sonderhöhe

(85,1–92 cm; muss bei Bestellung exakt angegeben werden)

12-Liter-Edelstahl-

Wasserschiff
(MH 1000)

Zubehör

Einlegeringe

für Kochlochdeckel (Herdplatte)

Backblech

Grillrost

Bratpfanne

Brot- Pizzabackstein


Breite: 300 mm,
Breite: 350 mm




MH 600

MASSE (BxHxT):

600 mm x 850-920* mm x 600 mm

5 KW 

 edelstahl/schwarz




MH 850

MASSE (BxHxT):

850 mm x 850-920* mm x 600 mm

7,5 KW 

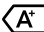
 edelstahl/schwarz




MH 1000

MASSE (BxHxT):

1.000 mm x 850-920* mm x 600 mm

8 KW 

 edelstahl/schwarz

*
Bei Bestellung muss die exakte Höhe
angegeben werden.

Kochkaminöfen

Die neueste Innovation aus der Lohberger-Ideenschmiede – Cook Me und Bake Me ist eine Kombination aus Kaminofen und Holzherd. Ideal für alle, die ihren Scheitholz-Kaminofen optimal und vielseitig nutzen möchten. Der Cook Me verfügt über ein Ceranfeld, der Bake Me über ein integriertes Backrohr. Während Sie also die wohlige Wärme des knisternden Holzfeuers beobachten, können Sie die Wärme zusätzlich nutzen und sich frische Speisen und heiße Getränke zubereiten.

Modelle

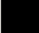


Cook me

MASSE (B x H x T):

500 mm x 946 mm x 444 mm

7 KW 

 schwarz




Bake me

MASSE (B x H x T):

500 mm x 1.265 mm x 444 mm

6 KW 

 schwarz

Ausstattungsmerkmale

Integriertes Ceranfeld
(COOK ME)

Großes Sichtfenster

**Emaillierte
Seitenwände**

**Vollständig hitzeumspül-
tes Backrohr**
(BAKE ME)

Massive Gusstüren

**Massiver
Rüttelgussrost**

Backrohrentlüftung
(BAKE ME)

Mit Zeilen
und Spalten
und Zahlen
und Fakten.

Dachstein



ALPIN
ohne WF



ALPIN
mit WF



MODERN
ohne WF



MODERN
mit WF

LEISTUNGSDATEN

Nennleistung gesamt in kW	6	6	6	6
Kesselleistung in kW	-	-	-	-
Raumleistung in kW	-	-	-	-
Wirkungsgrad in %	> 80	> 80	> 80	> 80
Energieeffizienz (EEI)	A+	A+	A+	A+

ABMESSUNGEN

Geräteabmessungen (in mm)				
- Breite	940	1240	940	1240
- Höhe	900 – 950 (850-900)	900 – 950 (850 – 900)	900 – 950 (850 – 900)	900 – 950 (850 – 900)
- Tiefe	600	600	600	600
Sockelabmessungen (in mm)				
- Höhe	100 – 150	100 – 150	100 – 150	100 – 150
- Rücksprung	40	40	40	40
Backrohrabmessungen (in mm)				
- Breite	375	375	375	375
- Tiefe	435	435	435	435
- Höhe	290	290	290	290
Fülltüröffnung (in mm)				
- Breite	185	185	185	185
- Höhe	235	235	235	235
Herdrahmen Überhang vorne	-	-	-	-
Scheitholzlänge (in mm)	330	330	330	330
Gewicht (in kg)	220/290	240/310	220/290	240 (310)

KAMINANSCHLUSS

RA Durchmesser (in mm)	120	120	120	120
RA hinten: Höhe	690 (640)	690 (640)	690 (640)	690 (640)
RA hinten: Seitenabstand	200	500	200	500
RA seitlich: Höhe	730 (680)	-	730 (680)	-
RA seitlich: Wandabstand (in mm)	160	-	160	-
RA oben: Seitenabstand (in mm)	200	500	200	500
RA oben: Wandabstand (in mm)	160	160	160	160

HEIZUNGSANSCHLUSS

Vorlaufhöhe (in mm)	-	-	-	-
Rücklaufhöhe (in mm)	-	-	-	-
Vorlauf / Rücklauf Seitenabst. (in mm)	-	-	-	-
Vorlauf / Rücklauf Wandabst. (in mm)	-	-	-	-
Thermische Ablaufsicherung (in mm)				
- Höhe	-	-	-	-
- Mitte Abstand	-	-	-	-
- Seite Abstand	-	-	-	-

SONSTIGES

Abgasmassenstrom	5	5	5	5
Abgastemperatur	170°C	170°C	148°C	148°C
Notwendiger Förderdruck bei NWL	12	12	12	12
Pumpenenergieeffizienzklasse	-	-	-	-

Rega



40



50



60



75



90



105

LEISTUNGSDATEN

Nennleistung gesamt in kW	4,5	4,5	7,1	7,5	8	8
Kesselleistung in kW	-	-	-	-	-	-
Raumleistung in kW	-	-	-	-	-	-
Wirkungsgrad in %	> 80	> 80	> 80	> 80	> 80	> 80
Energieeffizienz (EEI)	A+	A+	A+	A+	A+	A+

ABMESSUNGEN

Geräteabmessungen (in mm)						
- Breite	400	500	600	750	900	1.050
- Höhe	850 – 920	850 – 920	850 – 920	850 – 920	850 – 920	850 – 920
- Tiefe	600	600	600	600	600	600
Sockelabmessungen (in mm)						
- Höhe	100 – 170	100 – 170	100 – 170	100 – 170	100 – 170	100 – 170
- Rücksprung	40	40	40	40	40	40
Backrohrabmessungen (in mm)						
- Breite	-	-	250	325	400	400
- Tiefe	-	-	435	435	435	435
- Höhe	-	-	220	220	220	220
Fülltüröffnung (in mm)						
- Breite	189	189	143	189	189	189
- Höhe	136	136	136	136	136	136
Herdrahmen Überhang vorne	-	-	-	-	-	-
Scheitholzlänge (in mm)	330	330	330	330	330	330
Gewicht (in kg)	105	112	165	190	212	235

KAMINANSCHLUSS

RA Durchmesser (in mm)	120	120	120	120	120	120
RA hinten: Höhe	680	680	650	650	650	650
RA hinten: Seitenabstand	200	250	120	120	120	120
RA seitlich: Höhe	680	680	680	680	680	680
RA seitlich: Wandabstand (in mm)	190	190	190	190	190	190
RA oben: Seitenabstand (in mm)	200	250	115	115	100	125
RA oben: Wandabstand (in mm)	180	180	175	175	175	170

HEIZUNGSANSCHLUSS

Vorlaufhöhe (in mm)	-	-	-	-	-	-
Rücklaufhöhe (in mm)	-	-	-	-	-	-
Vorlauf / Rücklauf Seitenabst. (in mm)	-	-	-	-	-	-
Vorlauf / Rücklauf Wandabst. (in mm)	-	-	-	-	-	-
Thermische Ablaufsicherung (in mm)						
- Höhe	-	-	-	-	-	-
- Mitte Abstand	-	-	-	-	-	-
- Seite Abstand	-	-	-	-	-	-

SONSTIGES

Abgasmassenstrom	5	5	5	9	9	9
Abgastemperatur	295 °C	295 °C	230 °C	240 °C	240 °C	240 °C
Notwendiger Förderdruck bei NWL	11	11	12	12	12	12
Pumpenenergieeffizienzklasse	-	-	-	-	-	-

Style



60



75



94

LEISTUNGSDATEN

Nennleistung gesamt in kW	6	6	6
Kesselleistung in kW	-	-	-
Raumleistung in kW	-	-	-
Wirkungsgrad in %	> 80	> 80	> 80
Energieeffizienz (EEL)	A+	A+	A+

ABMESSUNGEN

Geräteabmessungen (in mm)			
- Breite	600	750	940
- Höhe	850 – 920	850 – 920	850 – 920
- Tiefe	600	600	600
Sockelabmessungen (in mm)			
- Höhe	100 – 170	100 – 170	100 – 170
- Rücksprung	40	40	40
Backrohrabmessungen (in mm)			
- Breite	405	290	375
- Tiefe	435	435	435
- Höhe	220	290	290
Fülltüröffnung (in mm)			
- Breite	360	185	185
- Höhe	130	235	235
Herdrahmen Überhang vorne	-	-	-
Scheitholzlänge (in mm)	330	330	330
Gewicht (in kg)	ca. 150	220	220 – 290

KAMINANSCHLUSS

RA Durchmesser (in mm)	120	120	120
RA hinten: Höhe	680	640	640
RA hinten: Seitenabstand	300	175	200
RA seitlich: Höhe	680	680	680
RA seitlich: Wandabstand (in mm)	195	160	160
RA oben: Seitenabstand (in mm)	-	200	200
RA oben: Wandabstand (in mm)	-	160	160

HEIZUNGSANSCHLUSS

Vorlaufhöhe (in mm)	-	-	-
Rücklaufhöhe (in mm)	-	-	-
Vorlauf / Rücklauf Seitenabst. (in mm)	-	-	-
Vorlauf / Rücklauf Wandabst. (in mm)	-	-	-
Thermische Ablaufsicherung (in mm)			
- Höhe	-	-	-
- Mitte Abstand	-	-	-
- Seite Abstand	-	-	-

SONSTIGES

Abgasmassenstrom	5	6	6
Abgastemperatur	170 °C	170 °C	170 °C
Notwendiger Förderdruck bei NWL	12	12	12
Pumpenenergieeffizienzklasse	-	-	-

Salzburg



LM 50



LC 80

LEISTUNGSDATEN

Nennleistung gesamt in kW	5	7
Kesselleistung in kW	-	-
Raumleistung in kW	-	-
Wirkungsgrad in %	> 80	> 80
Energieeffizienz (EEL)	A+	A+

ABMESSUNGEN

Geräteabmessungen (in mm)		
- Breite	600	900
- Höhe	850	850
- Tiefe	650	650
Sockelabmessungen (in mm)		
- Höhe	80	80
- Rücksprung	50	50
Backrohrabmessungen (in mm)		
- Breite	-	370
- Tiefe	-	410
- Höhe	-	290
Fülltüröffnung (in mm)		
- Breite	185	185
- Höhe	245	245
Herdrahmen Überhang vorne	30	30
Scheitholzlänge (in mm)	330	330
Gewicht (in kg)	190	250

KAMINANSCHLUSS

RA Durchmesser (in mm)	120	120
RA hinten: Höhe	680	650
RA hinten: Seitenabstand	155	185
RA seitlich: Höhe	680	680
RA seitlich: Wandabstand (in mm)	195	195
RA oben: Seitenabstand (in mm)	170	185
RA oben: Wandabstand (in mm)	180	195

HEIZUNGSANSCHLUSS

Vorlaufhöhe (in mm)	-	-
Rücklaufhöhe (in mm)	-	-
Vorlauf / Rücklauf Seitenabst. (in mm)	-	-
Vorlauf / Rücklauf Wandabst. (in mm)	-	-
Thermische Ablaufsicherung (in mm)		
- Höhe	-	-
- Mitte Abstand	-	-
- Seite Abstand	-	-

SONSTIGES

Abgasmassenstrom	6,5	7
Abgastemperatur	217 °C	203 °C
Notwendiger Förderdruck bei NWL	10	12
Pumpenenergieeffizienzklasse	-	-

LCP



75 B



80

LEISTUNGSDATEN

Nennleistung gesamt in kW	2,2-6	2,2-6
Kesselleistung in kW	-	-
Raumleistung in kW	-	-
Wirkungsgrad in %	> 80	> 80
Energieeffizienz (EEL)	A+	A+

ABMESSUNGEN

Geräteabmessungen (in mm)		
- Breite	1.125	1.175
- Höhe	850	850
- Tiefe	600	600
Sockelabmessungen (in mm)		
- Höhe	140	140
- Rücksprung	50 – 65	50 – 65
Backrohrabmessungen (in mm)		
- Breite	320	370
- Tiefe	410	410
- Höhe	290	290
Fülltüröffnung (in mm)		
- Breite	185	185
- Höhe	245	245
Herdrahmen Überhang vorne	0 – 30	0 – 30
Scheitholzlänge (in mm)	330	330
Gewicht (in kg)	325	337

KAMINANSCHLUSS

RA Durchmesser (in mm)	120	120
RA hinten: Höhe	650	650
RA hinten: Seitenabstand	135	135
RA seitlich: Höhe	680	680
RA seitlich: Wandabstand (in mm)	180	180
RA oben: Seitenabstand (in mm)	135	135
RA oben: Wandabstand (in mm)	180	180

HEIZUNGSANSCHLUSS

Vorlaufhöhe (in mm)	-	-
Rücklaufhöhe (in mm)	-	-
Vorlauf / Rücklauf Seitenabst. (in mm)	-	-
Vorlauf / Rücklauf Wandabst. (in mm)	-	-
Thermische Ablaufsicherung (in mm)		
- Höhe	-	-
- Mitte Abstand	-	-
- Seite Abstand	-	-

SONSTIGES

Abgasmassenstrom	7 (Pellet 8,5)	7 (Pellet 8,5)
Abgastemperatur	147 °C	147 °C
Notwendiger Förderdruck bei NWL	12	12
Pumpenenergieeffizienzklasse	-	-



Varioline

LM 40

LM 50

LC 75 B

LC 80

LEISTUNGSDATEN

Nennleistung gesamt in kW	4	5	7	7
Kesselleistung in kW	-	-	-	-
Raumleistung in kW	-	-	-	-
Wirkungsgrad in %	> 80	> 80	> 80	> 80
Energieeffizienz (EEL)	A	A+	A+	A+

ABMESSUNGEN

Geräteabmessungen (in mm)				
- Breite	400	500	750	800
- Höhe	850	850	850	850
- Tiefe	600	600	600	600
Sockelabmessungen (in mm)				
- Höhe	140	140	140	140
- Rücksprung	50 – 65	50 – 65	50 – 65	50 – 65
Backrohrabmessungen (in mm)				
- Breite	-	-	320	370
- Tiefe	-	-	410	410
- Höhe	-	-	290	290
Fülltüröffnung (in mm)				
- Breite	135	185	185	185
- Höhe	245	245	245	245
Herdrahmen Überhang vorne	0 – 30	0 – 30	0 – 30	0 – 30
Scheitholzlänge (in mm)	330	330	330	330
Gewicht (in kg)	170	190	240	250

KAMINANSCHLUSS

RA Durchmesser (in mm)	120	120	120	120
RA hinten: Höhe	680	680	650	650
RA hinten: Seitenabstand	80	105	135	135
RA seitlich: Höhe	680	680	680	680
RA seitlich: Wandabstand (in mm)	180	180	180	180
RA oben: Seitenabstand (in mm)	100	120	135	135
RA oben: Wandabstand (in mm)	165	165	180	180

HEIZUNGSANSCHLUSS

Vorlaufhöhe (in mm)	-	-	-	-
Rücklaufhöhe (in mm)	-	-	-	-
Vorlauf / Rücklauf Seitenabst. (in mm)	-	-	-	-
Vorlauf / Rücklauf Wandabst. (in mm)	-	-	-	-
Thermische Ablaufsicherung (in mm)				
- Höhe	-	-	-	-
- Mitte Abstand	-	-	-	-
- Seite Abstand	-	-	-	-

SONSTIGES

Abgasmassenstrom	4	6,5	7	7
Abgastemperatur	265 °C	217 °C	203 °C	203 °C
Notwendiger Förderdruck bei NWL	10	10	12	12
Pumpenenergieeffizienzklasse	-	-	-	-

AC 105



105

LEISTUNGSDATEN

Nennleistung gesamt in kW	14
Kesselleistung in kW	10,5
Raumleistung in kW	3,5
Wirkungsgrad in %	> 80
Energieeffizienz (EEI)	A+

ABMESSUNGEN

Geräteabmessungen (in mm)	
- Breite	1.050
- Höhe	850-920
- Tiefe	600
Sockelabmessungen (in mm)	
- Höhe	140-210
- Rücksprung	50 – 65
Backrohrabmessungen (in mm)	
- Breite	420
- Tiefe	410
- Höhe	290
Fülltüröffnung (in mm)	
- Breite	185
- Höhe	245
Herdrahmen Überhang vorne	0 – 30
Scheitholzlänge (in mm)	330
Gewicht (in kg)	340

KAMINANSCHLUSS

RA Durchmesser (in mm)	150
RA hinten: Höhe	640
RA hinten: Seitenabstand	145
RA seitlich: Höhe	680
RA seitlich: Wandabstand (in mm)	180
RA oben: Seitenabstand (in mm)	135
RA oben: Wandabstand (in mm)	180

HEIZUNGSANSCHLUSS

Vorlaufhöhe (in mm)	760
Rücklaufhöhe (in mm)	280
Vorlauf / Rücklauf Seitenabst. (in mm)	195
Vorlauf / Rücklauf Wandabst. (in mm)	-
Thermische Ablaufsicherung (in mm)	
- Höhe	620
- Mitte Abstand	255
- Seite Abstand	30

SONSTIGES

Abgasmassenstrom	11,3
Abgastemperatur	182 °C
Notwendiger Förderdruck bei NWL	20
Pumpenenergieeffizienzklasse	-

ZEH



55



90



110

LEISTUNGSDATEN

Nennleistung gesamt in kW	19	20	21
Kesselleistung in kW	15	14	15,5
Raumleistung in kW	4	6	5,5
Wirkungsgrad in %	> 80	> 80	> 80
Energieeffizienz (EEI)	A+	A+	A+

ABMESSUNGEN

Geräteabmessungen (in mm)			
- Breite	550	900	1.100
- Höhe	850	850	850
- Tiefe	600	600	600
Sockelabmessungen (in mm)			
- Höhe	100	100	100
- Rücksprung	40	40	40
Backrohrabmessungen (in mm)			
- Breite	-	400	400
- Tiefe	-	435	435
- Höhe	-	220	220
Fülltüröffnung (in mm)			
- Breite	209	209	209
- Höhe	154	154	154
Herdrahmen Überhang vorne	-	-	-
Scheitholzlänge (in mm)	330	330	330
Gewicht (in kg)	209	279	301

KAMINANSCHLUSS

RA Durchmesser (in mm)	150	150	150
RA hinten: Höhe	650	640	640
RA hinten: Seitenabstand	145	133	137
RA seitlich: Höhe	650	680	680
RA seitlich: Wandabstand (in mm)	190	190	190
RA oben: Seitenabstand (in mm)	145	145	165
RA oben: Wandabstand (in mm)	175	175	190

HEIZUNGSANSCHLUSS

Vorlaufhöhe (in mm)	727	727	727
Rücklaufhöhe (in mm)	247	247	247
Vorlauf / Rücklauf Seitenabst. (in mm)	170	170	170
Vorlauf / Rücklauf Wandabst. (in mm)	-	-	-
Thermische Ablaufsicherung (in mm)			
- Höhe	617	617	617
- Mitte Abstand	256	256	256
- Seite Abstand	40	40	40

SONSTIGES

Abgasmassenstrom	15,7	15,7	15,7
Abgastemperatur	290 °C	246 °C	246 °C
Notwendiger Förderdruck bei NWL	18	20	20
Pumpenenergieeffizienzklasse	-	-	-



MH Tirol

**MH
600**

**MH
850**

**MH
1000**

WH

1-720

LEISTUNGSDATEN

Nennleistung gesamt in kW	4,6	7,5	8
Kesselleistung in kW	-	-	-
Raumleistung in kW	-	-	-
Wirkungsgrad in %	> 80	> 80	> 80
Energieeffizienz (EEI)	A+	A+	A+

ABMESSUNGEN

Geräteabmessungen (in mm)			
- Breite	600	850	1.000
- Höhe	850	850	850
- Tiefe	600	600	600
Sockelabmessungen (in mm)			
- Höhe	100	100	100
- Rücksprung	40	40	40
Backrohrabmessungen (in mm)			
- Breite	-	325	400
- Tiefe	-	435	435
- Höhe	-	220	220
Fülltüröffnung (in mm)			
- Breite	189	189	189
- Höhe	136	136	136
Herdrahmen Überhang vorne	-	-	-
Scheitholzlänge (in mm)	330	330	330
Gewicht (in kg)	112	190	212

KAMINANSCHLUSS

RA Durchmesser (in mm)	120	120	120
RA hinten: Höhe	680	650	650
RA hinten: Seitenabstand	250	120	120
RA seitlich: Höhe	680	680	680
RA seitlich: Wandabstand (in mm)	190	190	190
RA oben: Seitenabstand (in mm)	250	115	100
RA oben: Wandabstand (in mm)	180	175	175

HEIZUNGSANSCHLUSS

Vorlaufhöhe (in mm)	-	-	-
Rücklaufhöhe (in mm)	-	-	-
Vorlauf / Rücklauf Seitenabst. (in mm)	-	-	-
Vorlauf / Rücklauf Wandabst. (in mm)	-	-	-
Thermische Ablaufsicherung (in mm)			
- Höhe	-	-	-
- Mitte Abstand	-	-	-
- Seite Abstand	-	-	-

SONSTIGES

Abgasmassenstrom	5	9	9
Abgastemperatur	220 °C	240 °C	240 °C
Notwendiger Förderdruck bei NWL	11	12	12
Pumpenenergieeffizienzklasse	-	-	-

LEISTUNGSDATEN

Nennleistung gesamt in kW	8,7
Kesselleistung in kW	-
Raumleistung in kW	-
Wirkungsgrad in %	> 80
Energieeffizienz (EEI)	A+

ABMESSUNGEN

Geräteabmessungen (in mm)	
- Breite	1.115
- Höhe	850
- Tiefe	720
Sockelabmessungen (in mm)	
- Höhe	100
- Rücksprung	-
Backrohrabmessungen (in mm)	
- Breite	558
- Tiefe	482
- Höhe	296
Fülltüröffnung (in mm)	
- Breite	209
- Höhe	183
Herdrahmen Überhang vorne	45
Scheitholzlänge (in mm)	
Gewicht (in kg)	356

KAMINANSCHLUSS

RA Durchmesser (in mm)	145/150
RA hinten: Höhe	640
RA hinten: Seitenabstand	225
RA seitlich: Höhe	680
RA seitlich: Wandabstand (in mm)	190
RA oben: Seitenabstand (in mm)	205
RA oben: Wandabstand (in mm)	180

HEIZUNGSANSCHLUSS

Vorlaufhöhe (in mm)	-
Rücklaufhöhe (in mm)	-
Vorlauf / Rücklauf Seitenabst. (in mm)	-
Vorlauf / Rücklauf Wandabst. (in mm)	-
Thermische Ablaufsicherung (in mm)	
- Höhe	-
- Mitte Abstand	-
- Seite Abstand	-

SONSTIGES

Abgasmassenstrom	7,6
Abgastemperatur	191 °C
Notwendiger Förderdruck bei NWL	13
Pumpenenergieeffizienzklasse	-



Kochkaminöfen

COOK ME

BAKE ME

LEISTUNGSDATEN

Nennleistung gesamt in kW	7	6
Kesselleistung in kW	-	-
Raumleistung in kW	-	-
Wirkungsgrad in %	> 80	> 82
Energieeffizienz (EEI)	A+	A+

ABMESSUNGEN

Geräteabmessungen (in mm)		
- Breite	500	500
- Höhe	946	1.265
- Tiefe	444	444
Sockelabmessungen (in mm)		
- Höhe	-	-
- Rücksprung	-	-
Backrohrabmessungen (in mm)		
- Breite	-	320
- Tiefe	-	310
- Höhe	-	270
Fülltüröffnung (in mm)		
- Breite	320	320
- Höhe	240	294
Herdrahmen Überhang vorne	-	-
Scheitholzlänge (in mm)	250	250
Gewicht (in kg)	97	132

KAMINANSCHLUSS

RA Durchmesser (in mm)	130	130
RA hinten: Höhe	843	-
RA hinten: Seitenabstand	250	-
RA seitlich: Höhe	-	-
RA seitlich: Wandabstand (in mm)	-	-
RA oben: Seitenabstand (in mm)	-	250
RA oben: Wandabstand (in mm)	-	165

HEIZUNGSANSCHLUSS

Vorlaufhöhe (in mm)	-	-
Rücklaufhöhe (in mm)	-	-
Vorlauf / Rücklauf Seitenabst. (in mm)	-	-
Vorlauf / Rücklauf Wandabst. (in mm)	-	-
Thermische Ablaufsicherung (in mm)		
- Höhe	-	-
- Mitte Abstand	-	-
- Seite Abstand	-	-

SONSTIGES

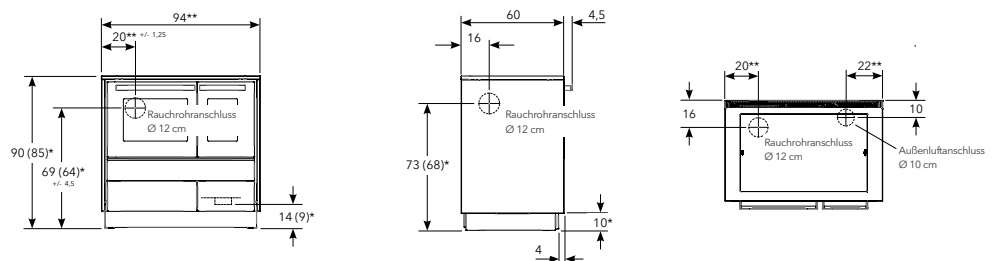
Abgasmassenstrom	6,2	6,3
Abgastemperatur	244 °C	263 °C
Notwendiger Förderdruck bei NWL	12	11
Pumpenenergieeffizienzklasse	-	-

Mit Plan und nach Maß

Dachstein

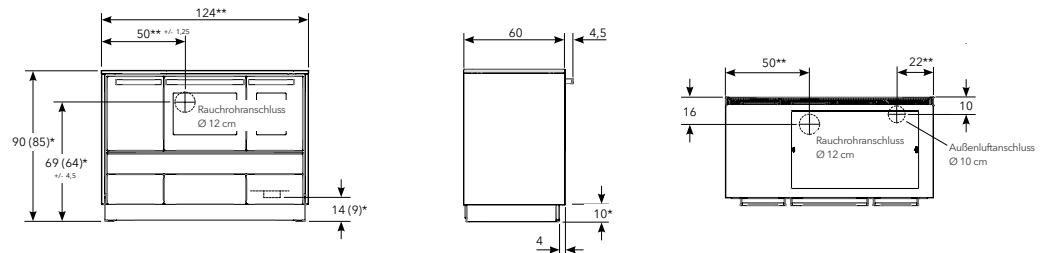
Maße in mm

Standgerät ohne WF



* Maße gültig für Standgeräte mit Standard-Gerätehöhe und Seitenwänden.
** Standard-Gerätehöhe = 900 mm

Standgerät mit WF

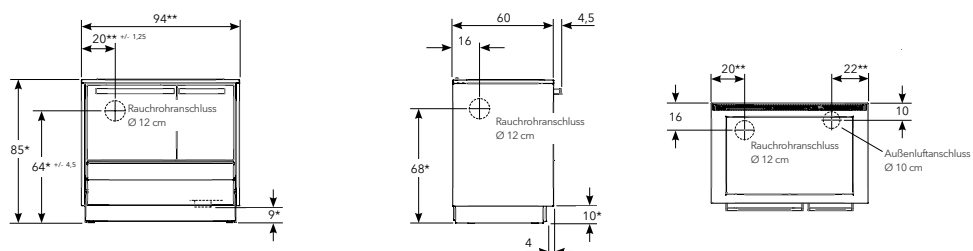


* Maße gültig für Standgeräte mit Standard-Gerätehöhe und Seitenwänden.
** Standard-Gerätehöhe = 900 mm

Style

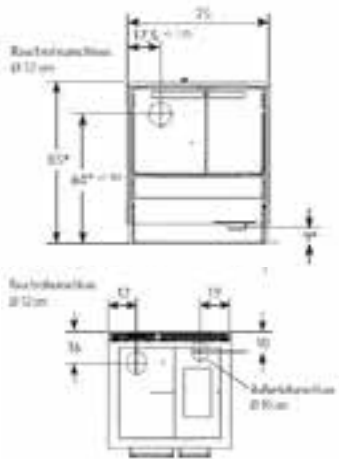
Maße in cm

Style 94

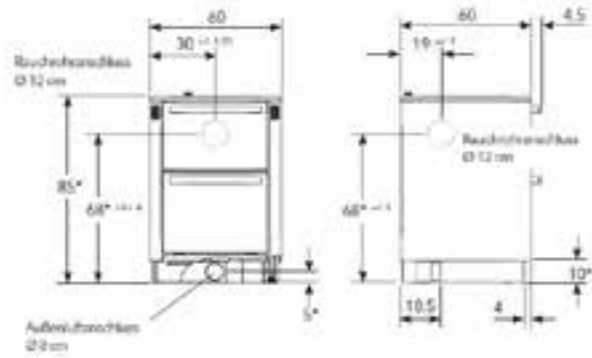


Style (Fortsetzung)

Style 75



Style 60



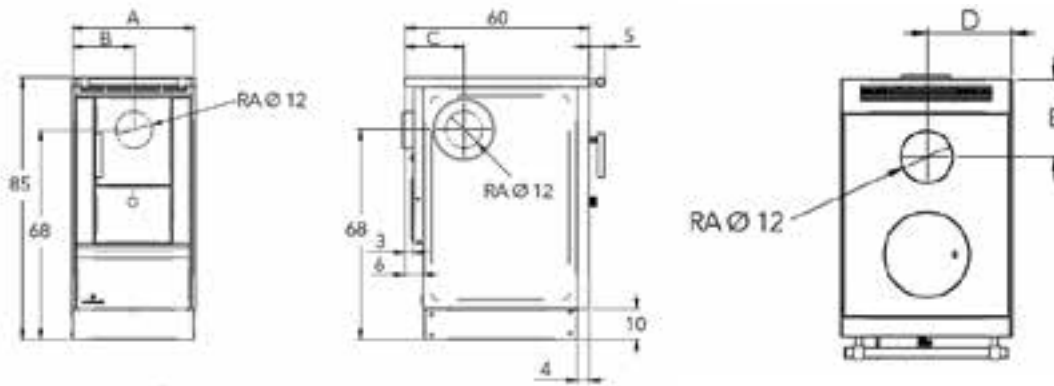
* ... Höhenmaße nur gültig ohne Geräte-Höhenverstellung!
Gerätehöhe bis zu 7 cm nach oben verstellbar.

** inklusive Brandschutz!

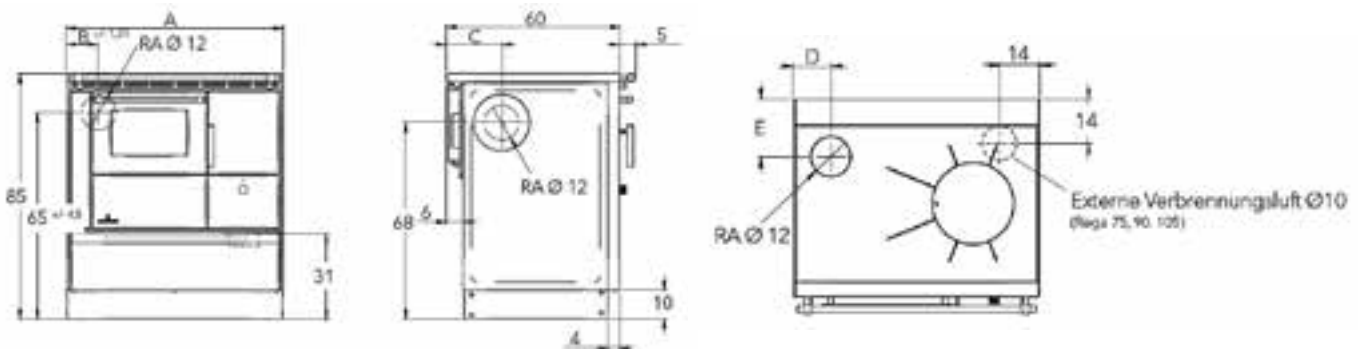
Rega

Maße in cm

40/50



60-105



**REGA
40**

**REGA
50**

**REGA
60**

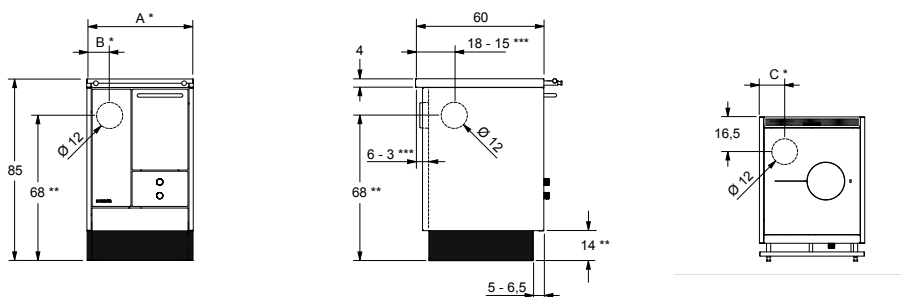
**REGA
75**

**REGA
90**

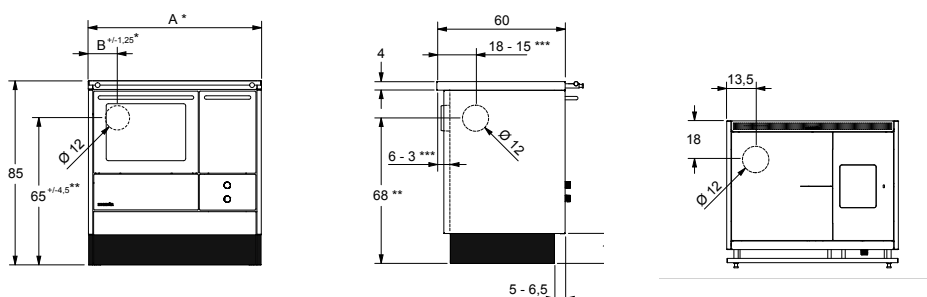
**REGA
105**

	REGA 40	REGA 50	REGA 60	REGA 75	REGA 90	REGA 105
Breite A	40	50	60	75	90	105
Abgasanschluss rückwärts Seitenabstand B	20	25	12	12	12	12
Abgasanschluss seitlich Wandabstand C	19	19	19	19	19	19
Abgasanschluss oben Seitenabstand D	20	25	11,5	11,5	10	12,5
Wandabstand E	18	18	17,5	17,5	17,5	17
Abgasstutzendurchmesser RA	12	12	12	12	12	12

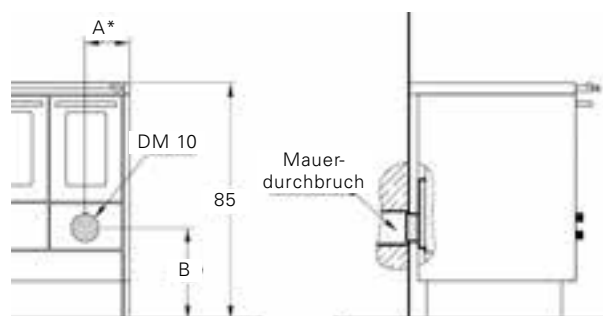
Classic Mono



Classic Combi



	LM 40 F1+N1	LM 50 F2+N2	LC 75 B F2+B1	LC 80 F2+B2
Breite A	40*	50*	75*	80*
Rauchrohranschluss hinten Seitenabstand B	8*	10,5*	13,5*	13,5*
Rauchrohranschluss oben Seitenabstand C	10*	12*	13,5*	13,5*

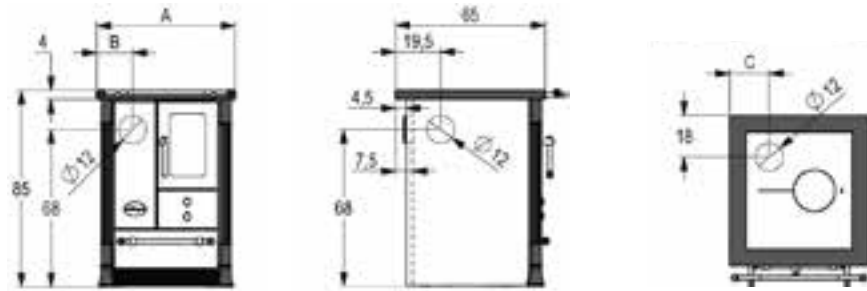


	LM 40	LM 50 LC75B/ LC80
Seitenabstand A	13,5*	16*
Bodenabstand B	33*	33 (19,5 bei -Z)*

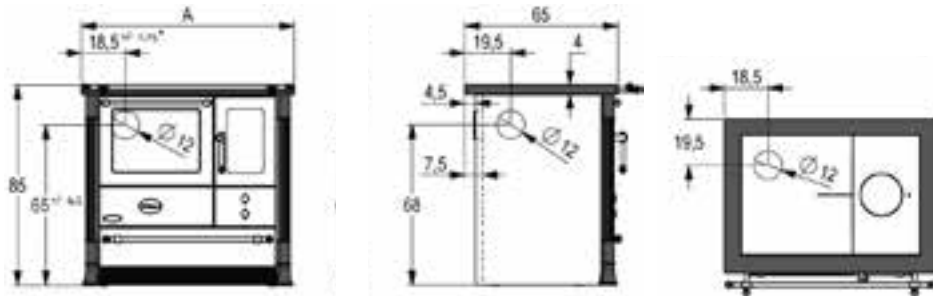
* Aufmass bei Gerät mit Brandschutz
oder Ausführung Salzburg beachten:
+ 5 cm (+ 7,5 cm bei Brandschutz
geschlossen)

Z... Gerät mit Zentralheizeinsatz

Mono

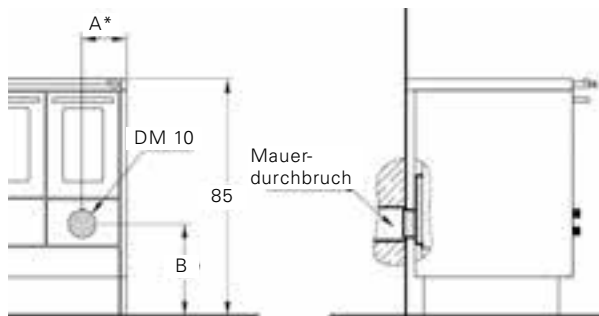


Combi



LM 50
F2+N2 **LC 80**
F2+B2

Breite A	60	90
Rauchrohranschluss hinten Seitenabstand B	15,5	18,5
Rauchrohranschluss oben Seitenabstand C	17	18,5



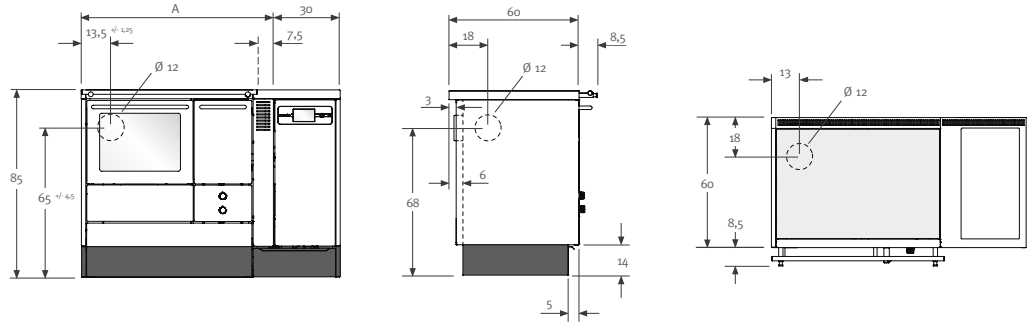
LM 50
LC80

Seitenabstand A	16*
Bodenabstand B	33 (19,5 bei -Z)*

* Aufmass bei Gerät mit Brandschutz oder Ausführung Salzburg beachten: + 5 cm
(+7,5 cm bei Brandschutz geschlossen)
Z... Gerät mit Zentralheizeinsatz

* Rauchrohranschluss hinten flexibel ist nicht möglich bei Geräten ohne Backrohr
und Geräten mit Durchheize:
Anschlusshöhe hinten bis Mitte Rauchrohr = 68 cm

mit Pelletmodul



LCP 75 B
F2 + B1

LCP 80
F2 + B2

Breite A

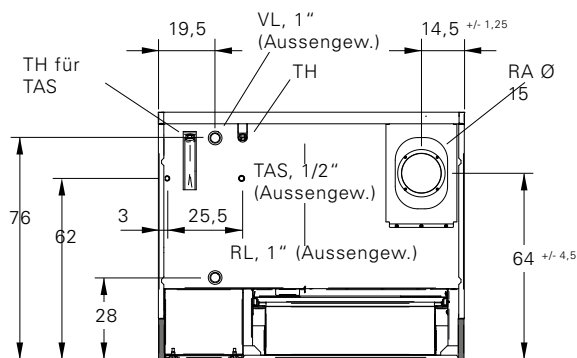
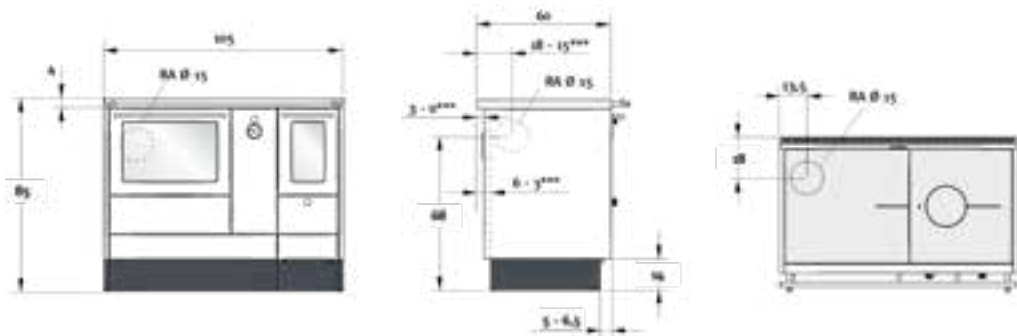
82,5

87,5

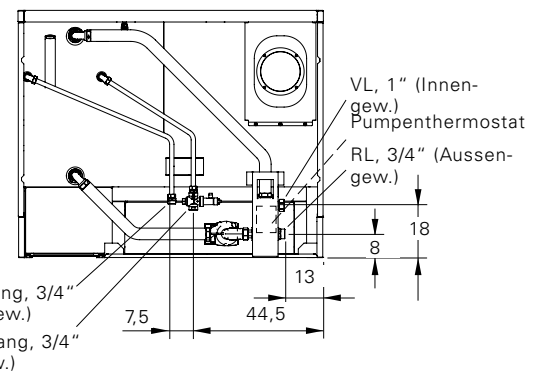
Die Höhenmaße beziehen sich auf eine Standard-Herdhöhe von 85 cm, bei Sonderhöhen ist der jeweilige Höhenunterschied aufzurechnen. Achtung bei Zubehör Brandschutzeinheit: Aufmaß je Brandschutzeinheit berücksichtigen + 5 cm bzw. + 7,5 cm (Ausführung geschlossen).

AC105

Wasserführend

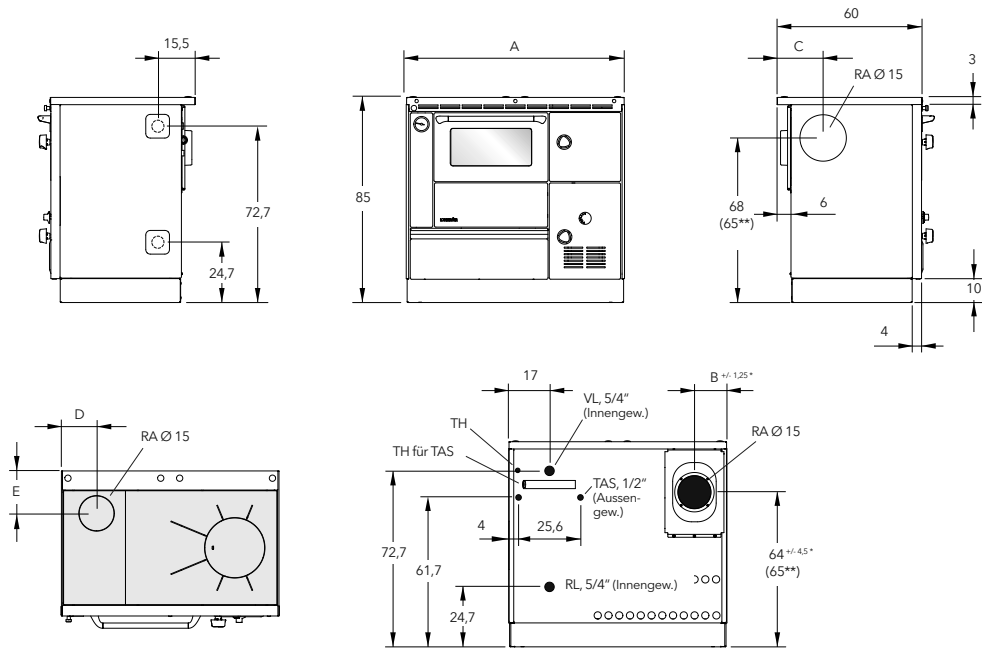


Abmessungen mit Installationspaket
(Zubehör)



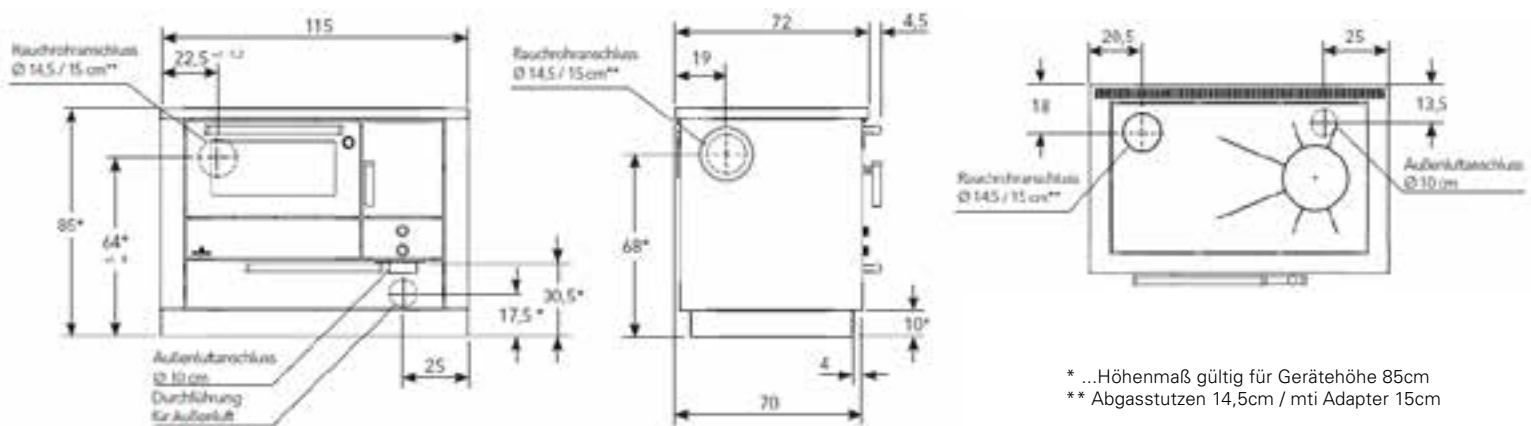
- VL** Kesselvorlauf
- RL** Kesselrücklauf
- TH** Tauchhülse
- TAS** Thermische Ablaufsicherung
- RA** Rauchrohranschluss

- * Aufmaß je Brandschutzeinheit berücksichtigen + 5 cm bzw. + 7,5 cm (Ausführung geschlossen)!
- *** Maße abhängig von der Herdrahmenverstellung (0-3 cm)!



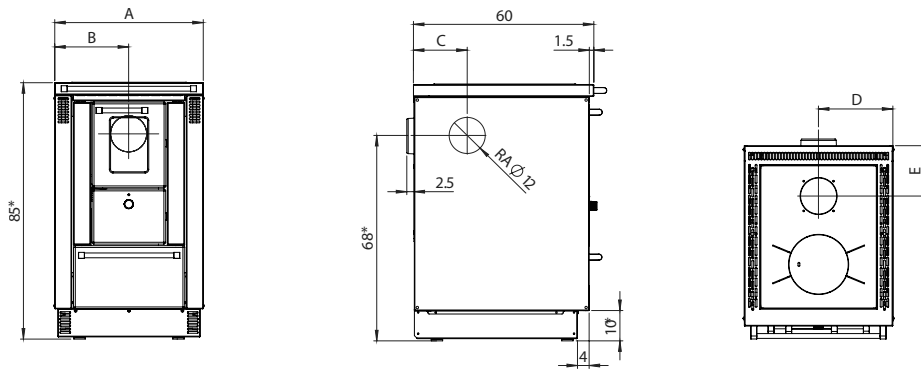
	ZEH 55	ZEH 90	ZEH 110
Breite A	55	90	110
Abgasanschluss rückwärts Seitenabstand B	14,5	13,3	13,7
Abgasanschluss seitlich Wandabstand C	19	19	19
Abgasanschluss oben Seitenabstand D	14,5	14,5	16,5
Wandabstand E	17,5	17,5	19
Abgasstutzendurchmesser RA	15 (14,5 ohne Adapterring)	15 (14,5 ohne Adapterring)	15 (14,5 ohne Adapterring)

WH1-720 Wirtschaftsherd



* ...Höhenmaß gültig für Gerätehöhe 85cm
 ** Abgasstutzen 14,5cm / mti Adapter 15cm

MH 600

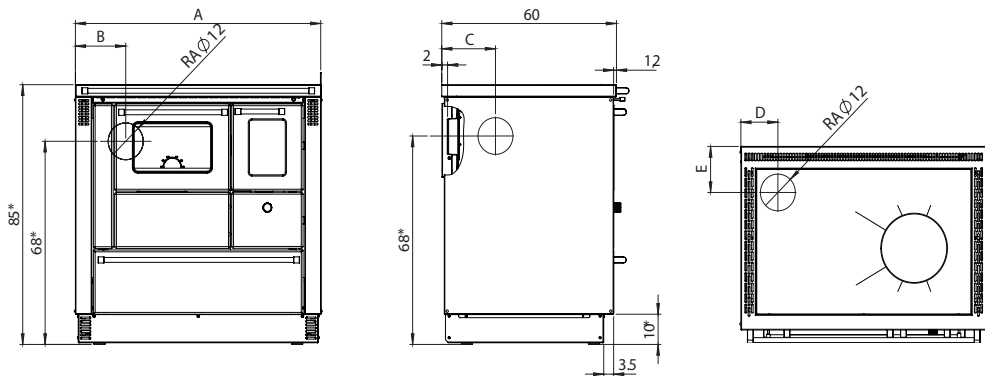


MH 600

Breite A	60
Abgasanschluss rückwärts Seitenabstand B	30
Abgasanschluss seitlich Wandabstand C	17,9
Abgasanschluss oben Seitenabstand D	30
Wandabstand E	16,7
Abgasstutzendurchmesser RA	12

* Maße abhängig von eingestellter Herdhöhe -> Standard 85 cm

MH 850/ MH 1000



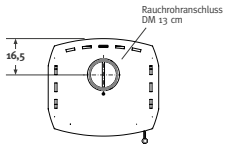
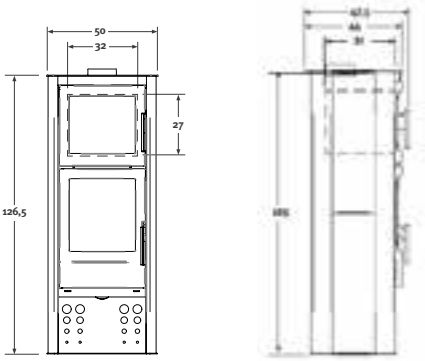
MH 850

MH 1000

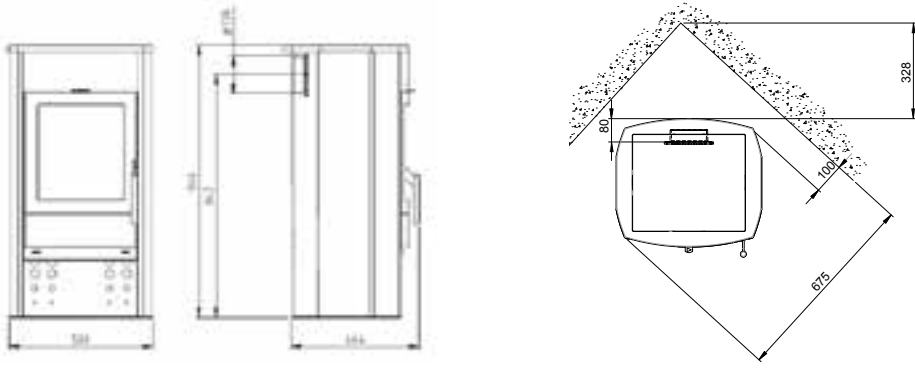
Breite A	85	100
Abgasanschluss rückwärts Seitenabstand B	16,7	16,7
Abgasanschluss seitlich Wandabstand C	18,6	18,6
Abgasanschluss oben Seitenabstand D	16,5	14,5
Wandabstand E	16,5	16,5
Abgasstutzendurchmesser RA	12	12

* Maße abhängig von eingestellter Herdhöhe (Standard 85 cm)

BAKE ME



COOK ME



Mit Wahnsinn und Herzblut





LOHBERGER

Lohberger Heiz + Kochgeräte Technologie GmbH
Landstraße 19, 5231 Schalchen, Austria
www.lohberger.com